

Modular Cooking Range Line

7lt fritös, el, betjänas från 1 sida, kroppshöjd 800 mm

Produkt # _____

Modell # _____

Namn # _____

SIS # _____

AIA # _____



589453 (MCFADFADAO)

7lt fritös, el, betjänas från 1
sida, kroppshöjd 800 mm

Kort specifikation

Pos.

Enheten är konstruerad enligt DIN 18860-2 med 20 mm droppkant och 70 mm indragen sockel. Tillverkad i en robust ramkonstruktion. Arbetsyta i 2 mm 1.4301 (AISI 304). Släta arbetsytor som är enkla att rengöra. THERMODUL-Anslutningssystem ger arbetsytor med minimala skarvar som gör att fett och smuts inte kan tränga ner mellan enheterna. Enhet för fritering av kött, fisk och grönsaker (pommes frites). Djup V-formad brunn med externa värmelement som underlättar rengöringen. Indirekt och jämn värmefördelning som ökar oljans hållbarhet. Elektronisk sensor för exakt oljetemperaturkontroll. Smält program med låg effekt för fast fett. Oljan töms enkelt via en kulventil. Upphöjd kant förhindrar ofrivilligt spill att komma i kontakt med maten. Stort översvämningssområde runt brunn. Enheten är utrustad med överhettningsskydd. Standby-funktion spar energi och snabbåterställer maximal effekt. Metallvred med silikoninfattning för enklare hantering och rengöring.

Kapslingsklass IPX5

Konfiguration: Fristående, betjänas från en sida.

Huvudfunktioner

- Servicevänlig, alla viktiga komponenter kan nås från framsidan.
- THERMODUL-anlutningssystemet ger en arbetsyta utan skarvar som inte släpper igenom smuts när enheterna är sammankopplade. Detta underlättar då en enhet behöver avlägsnas vid byte eller service.
- Metallvred med silikoninfattning för enklare hantering och rengöring. Den speciella utformningen förhindrar att det kommer in vätska eller smuts i viktiga komponenter.
- Överhettningsskydd: Elektroniska sensorer skyddar mot överhötning av hällen
- Stor synlig digital display tillverkad i härdat glas för att motstå värme och kemikalier, visar temperatur eller effektinställningar. Displayen visar även på/av-status för produkten och på/av-status för värmeelementen.
- Upphöjd kant runt baljan för att skydda mot infiltrering av smuts från bänkskivan.
- V-formad balja (deep drawn).
- Stort översvämningssområde, runt baljan.
- Externa värmeelement gör det enkelt att rengöra baljan.
- Indirekt oljeuppvärmningssystem och enhetlig värmefördelning som garanterar ökad hållbarhet på oljan.
- Minskad ströminställning kan smälta fast fett.
- Oljenivåmärke för MAX/MIN-fyllning.
- Utformad för fritering av kött, fisk, specialitéer och grönsaker (pommes frites, chips).
- Olja kan tappas av via en kulventil med lås så att den inte öppnas oavsiktligt. När kulventilen öppnas har den en komplett tvärsnittsöppning för att lätt rengöra dräneringssystemet.
- Elektronisk sensor för exakt oljetemperaturkontroll.

Konstruktion

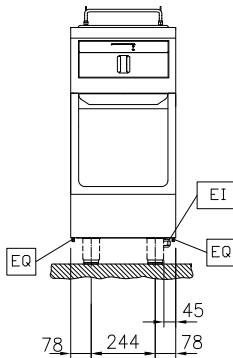
- 2 mm arbetsyta i 1.4301 (AISI 304).
- Enheten konstruerad enligt DIN 18860_2 med 20 mm droppkant och 70 mm indragen sockel.
- Plan ytkonstruktion för att lätt rengöra ytorna.
- IPX5 kapslingsklass
- Självbärande konstruktion.

Hållbarhet

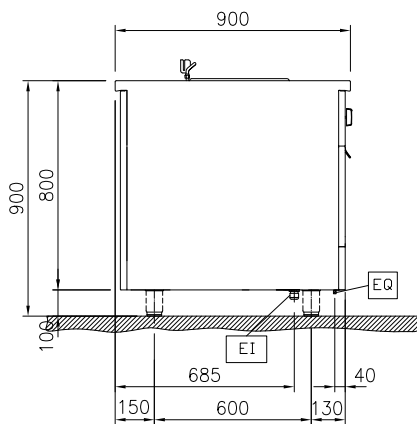
- Standby-funktionen sparar energi och återställer snabbt maximal effekt.
- Denna modell uppfyller den schweiziska energieffektivitetsförordningen (730.02).



Front

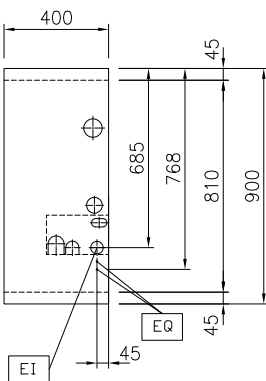


Sida



EI = Elektrisk anslutning
 EQ = Ekvipotential skruv

Topp



Elektricitet

Spänning:	400 V/3N ph/50/60 Hz
Total watt:	5.4 kW

Viktig information

Antal brunnar:	1
Brunnens invändiga dimensioner (bredd):	240 mm
Brunnens invändiga dimensioner (höjd):	135 mm
Brunnens invändiga dimensioner (djup):	380 mm
Brunnkapacitet:	6 lt MIN; 7 lt MAX
Termostat intervall:	100 °C MIN; 180 °C MAX
Yttermått, bredd	400 mm
Yttermått, djup	900 mm
Yttermått, höjd	800 mm
Nettovikt:	70 kg
Konfiguration:	på bas; betjänas från en sida

Hållbarhetsdata

Effekt, min:	7.8 Amps
--------------	----------

Medföljande tillbehör

- 1 av Filter till 2x5 och 7lt fritös oljeuppsamlingsbehållare PNC 913154

Övriga Tillbehör

- Kopplingsräls, TL90 PNC 912502
- Rostfri sidopanel (12mm), 900x800mm, för fristående installation PNC 912511
- Rostfri frontsockel, 400mm lång, höjd = 100 mm PNC 912594
- Rostfri sidosockel, höger o vänster, fristående, 900mm djup, höjd = 100 mm PNC 912621
- Rostfri sidosockel, höger o vänster, rygg-mot-rygg, 1800mm djup, höjd = 100 mm PNC 912627
- Komplet röstfri sockel, fristående, 400mm bredd, höjd = 100 mm, TL90 PNC 912916
- Kopplingsräls, höger, mellan THL och Pro Thrmetic PNC 912975
- Kopplingsräls, vänster, mellan THL och Pro Thrmetic PNC 912976
- Sido-kopplingsräls för slätsittande vänster sidopanel, TL90 PNC 913111
- Sido-kopplingsräls för slätsittande höger sidopanel, TL90 PNC 913112
- Sido-kopplingsräls (12mm) för TL 90, vänster PNC 913202
- Sido-kopplingsräls (12mm) för TL 90, höger PNC 913203
- SIDOPANEL VÄNSTER RYGG/ RYGG, H=800, FLUSH PNC 913224
- SIDOPANEL HÖGER RYGG/ RYGG, H=800 PNC 913225
- Profil, D900, TL Övrig Maskin PNC 913232
- ENERGY OPTIMIZER KIT 14A - TL80/85/90 PNC 913244
- Sido-kopplingsräls (12mm) för TL 90, vänster, rygg-mot-rygg PNC 913251
- Sido-kopplingsräls (12mm) för TL 90, höger, rygg-mot-rygg PNC 913252
- Kit, Thermaline 90 PNC 913255
- Kit, Thermaline 90 PNC 913256
- - NOT TRANSLATED - PNC 913259
- - NOT TRANSLATED - PNC 913277
- - NOT TRANSLATED - PNC 913278
- - NOT TRANSLATED - PNC 913663
- - NOT TRANSLATED - PNC 913673
- HUVUDSTRÖMBRYTARE 25A, 4mm² NM (Fabrik) PNC 913676

- Rostfri sidopanel, 900x800mm, slätsittande, för fristående installation, vänster/höger (skall bara användas vid installation mot något annat) PNC 913689